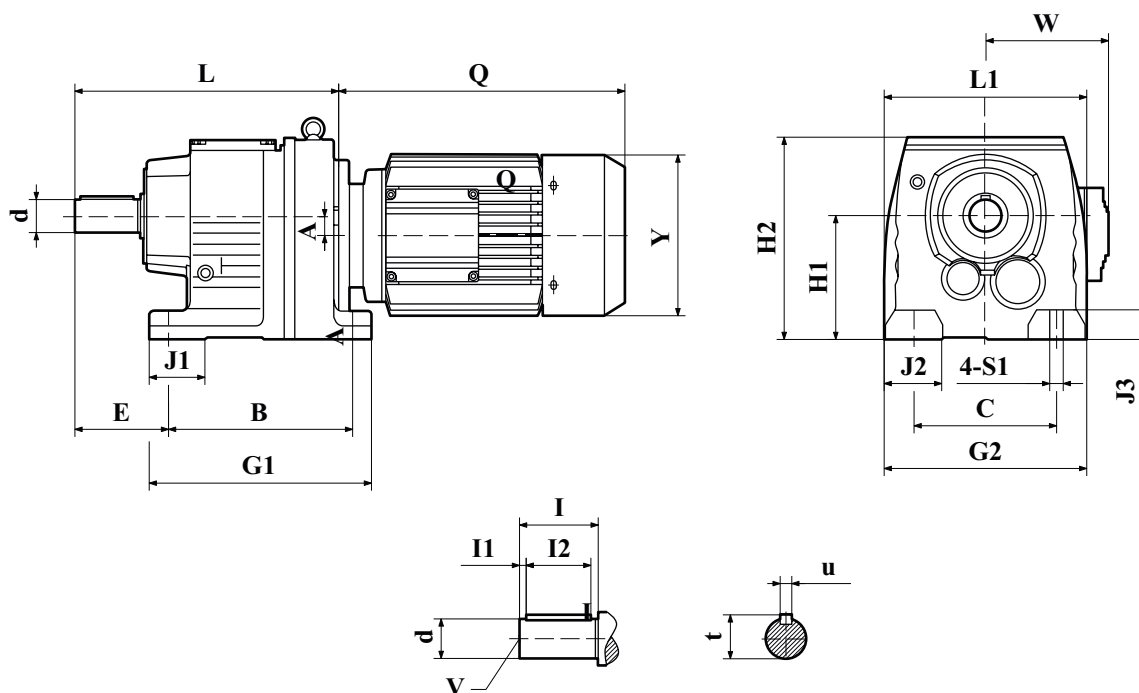
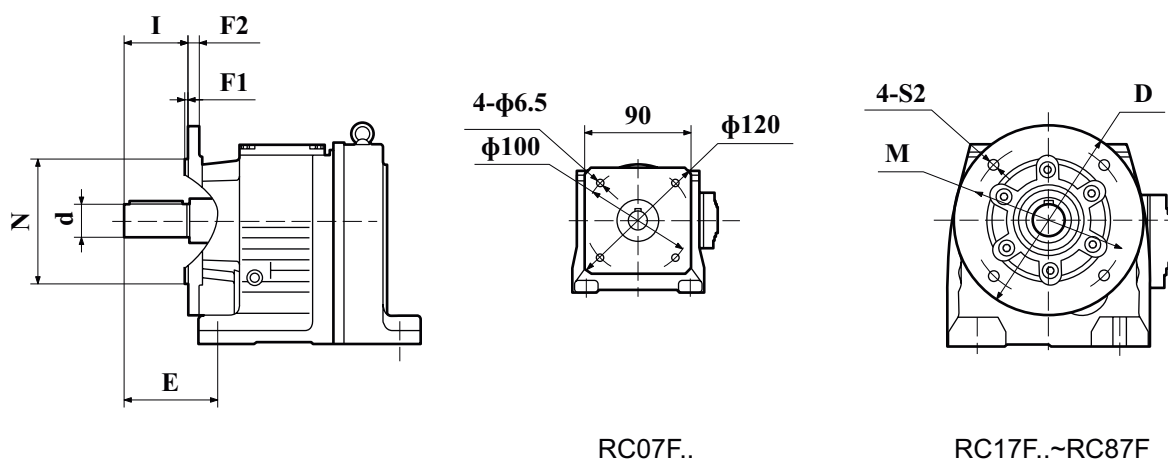


Габаритно-присоединительные размеры мотор-редукторов RC07..– RC167



Габаритно-присоединительные размеры мотор-редукторов RC07F..– RC87F



RC07F..

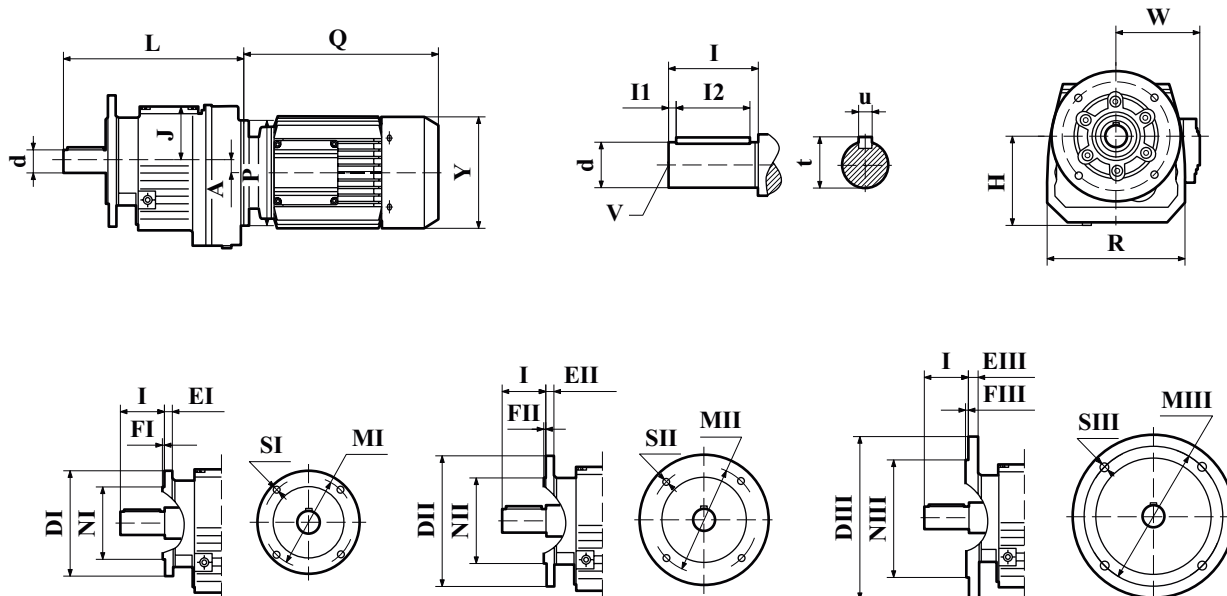
RC17F..~RC87F

Габаритно-присоединительные размеры мотор-редукторов RC07..– RC167..RC07F..– RC87F

Размер	A	B C	E	G1 G2	H1 H2	J1 J2 J3	L L1	S1	Размер выходного вала					
									d	l	I1 I2	u	t	V
RC07	0	95 85	48	108.5 103	65 107	21 18 11	145 103	6.5	20k6	40	4 32	6	22.5	6
RC17	0	110 110	58	131 140	75 134	28 25 12	174 140	9	20k6	40	4 32	6	22.5	6
RC27	3.40	130 110	75	152 145	90 147	27 32 18	193 151	9	25k6	50	3.5 40	8	28	6
RC37	10.1	130 110	75	160 145	90 151	40 35 18	201 161	9	25k6	50	3.5 40	8	28	10
RC47	14.0	165 135	90	195 170	115 187	50 42 24	235 178	13.5	30k6	60	3.5 50	8	33	10
RC57	11.2	165 135	100	200 190	115 187	60 55 24	257 202	13.5	35k6	70	7 56	10	38	12
RC67	20.7	195 150	100	235 210	130 212	60 60 30	280 215	14	35k6	70	7 56	10	38	12
RC77	15.9	205 170	115	245 230	140 228	60 60 30	300 235	17.5	k 40k6	80	5 70	12	43	16
RC87	12.6	260 215	140	310 290	180 295	90 75 30	372 297	17.5	50k6	100	10 80	14	53.5	16
RC97	10.2	310 250	160	365 340	225 368	100 90 55	440 348	22	60m6	120	5 110	18	64	20
RC107	20.4	370 290	185	440 400	250 408	125 110 65	495 409	26	70m6	140	7.5 125	20	74.5	20
RC137	25.1	410 340	220	490 450	315 495	130 110 70	589 458	33	90m6	170	5 160	25	95	24
RC147	33.4	500 380	260	590 530	355 565	150 150 80	695 540	39	110m6	210	15 180	28	116	24
RC167	59.9	580 500	270	670 660	425 675	160 160 100	790 670	39	120m6	210	5 200	32	127	24

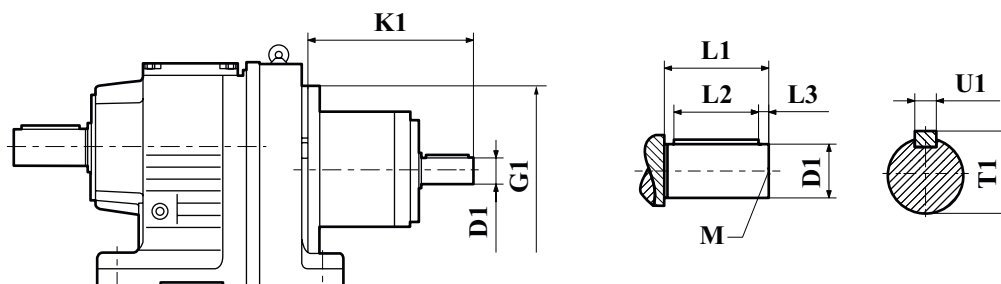
Размер	Размер выходного фланца					
	D	N	F1	F2	M	S2
RC17F	120	80j6	3.0	8	100	6.5
RC27F	120	80j6	3.0	8	100	6.5
RC37F	120	80j6	3.0	8	100	6.5
RC47F	140	95j6	3.0	10	115	9.0
RC57F	160	110j6	3.5	10	130	9.0
RC67F	200	130j6	3.5	12	165	11
RC77F	250	180j6	4.0	15	215	13.5
RC87F	300	230j6	4.0	16	265	

Габаритно-присоединительные размеры мотор-редукторов RCF17..– RCF167



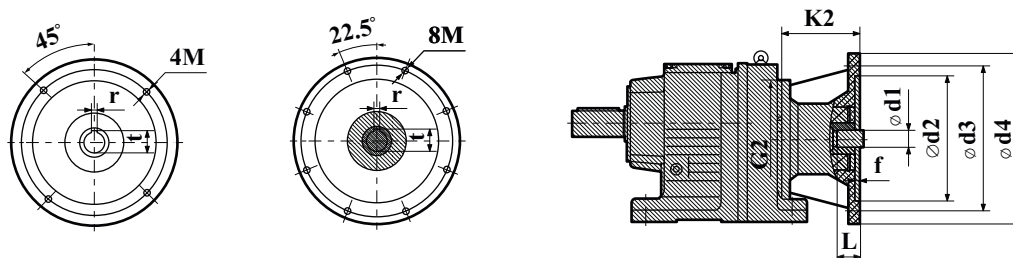
Размер	A	H R	J	L P	Размер выходного фланца						Размер выходного вала					
					DI D II D III	NI N II N III	EI E II E III	FI F II F III	MI M II M III	SI S II S III	d	l	l1 l2	u	t	v
RCF17	0	76 130	59	179 120	120 140 160	80 95 110	8 9 10	3.0 3.0 3.5	100 115 130	4-φ6.5 4-φ8.5 4-φ8.5	20k6	40	4 32	6	22.5	6
RCF27	3.4	92 142	57	199 120	120 140 160	80 95 110	8 9 10	3.0 3.0 3.5	100 115 130	4-φ6.5 4-φ8.5 4-φ8.5	25k6	50	3.5 40	8	28	6
RCF37	10.1	94 161	61	207 120	120 160 200	80 110 130	10 10 12	3.0 3.5 3.5	100 130 165	4-φ6.5 4-φ9.0 4-φ11	25k6	50	3.5 40	8	28	10
RCF47	14.0	118 178	72	235 160	140 160 200	95 110 130	10 10 12	3.0 3.5 3.5	115 130 165	4-φ9.0 4-φ9.0 4-φ11	30k6	60	3.5 50	8	33	10
RCF57	11.2	121 202	72	257 160	160 200 250	110 130 180	10 12 15	3.5 3.5 4.0	130 165 215	4-φ9.0 4-φ11 4-φ13.5	35k6	70	7 56	10	38	12
RCF67	20.7	134 215	82	280 160	200 250	130 180	12 15	3.5 4.0	165 215	4-φ11 4-φ13.5	35k6	70	7 56	10	38	12
RCF77	15.9	144 235	88	300 200	250 300	180 230	15 18.5	4.0 4.0	215 265	4-φ13.5 4-φ13.5	40k6	80	5 70	12	43	16
RCF87	12.6	184 297	115	372 250	300 350	230 250	16 18	4.0 5.0	265 300	4-φ13.5 4-φ17.5	50k6	100	10 80	14	53.5	16
RCF97	10.2	230 348	144	440 300	350 450	250 350	18 22	5.0 5.0	300 400	4-φ17.5 8-φ17.5	60m6	120	5 110	18	64	20
RCF107	20.4	255 409	158	495 350	350 450	250 350	20 22	5.0 5.0	300 400	8-φ17.5 8-φ17.5	70m6	140	7.5 125	20	74.5	20
RCF137	25.1	320 458	180	589 400	450 550	350 450	22 25	5.0 5.0	400 500	8-φ17.5 8-φ17.5	90m6	170	5 160	25	95	24
RCF147	33.4	361 540	210	695 450	450 550	350 450	22 25	5.0 5.0	400 500	8-φ17.5 8-φ17.5	110m6	210	15 180	28	116	24
RCF167	59.9	430 670	250	790 550	550 660	450 550	25 28	5.0 6.0	500 600	8-φ17.5 8-φ22	120m6	210	5 200	32	127	24

I Размерный ряд входного (ведущего) вала



Тип редуктора	Габарит	Тип входного вала	Передаточное число	G1	K1	D1	L1	L2	L3	T1	U1	M
			RC									
RC	27	AD1	24.47-135.09	120	102	16	40	32	4	18	5	M5
		AD2	3.37-28.37		130	19	40	32	4	21.5	6	M6
RC	37	AD1	55.76-134.82	120	102	16	40	32	4	18	5	M5
		AD2	3.41-48.08		130	19	40	32	4	21.5	6	M6
RC	47	AD2	4.34-176.88	160	123	19	40	32	4	21.5	6	M6
		AD3	3.83		159	24	50	40	5	27	8	M8
RC	57	AD2	14.77-186.89	160	123	19	40	32	4	21.5	6	M6
		AD3	4.39-13.95		159	24	50	40	5	27	8	M8
RC	67	AD2	23.44-199.81	160	123	19	40	32	4	21.5	6	M6
		AD3	4.29-19.89		159	24	50	40	5	27	8	M8
RC	77	AD2	25.23-195.24	200	116	19	40	32	4	21.5	6	M6
		AD3	9.64-23.37		151	24	50	40	5	27	8	M8
		AD4	5.31-8.59		224	38	80	70	5	41	10	M12
RC	87	AD2	47.58-246.54	250	111	19	40	32	4	21.5	6	M6
		AD3	31.40-41.74		156	28	60	50	5	31	8	M10
		AD4	9.90-27.84		219	38	80	70	5	41	10	M12
		AD5	5.30-9.14		292	42	110	70	10	45	12	M16
RC	97	AD3	53.21-216.28	300	151	28	60	50	5	31	8	M10
		AD4	27.19-47.58		214	38	80	70	5	41	10	M12
		AD5	6.21-25.03		278	42	110	70	10	45	12	M16
		AD6	4.50-5.20		327	48	110	80	10	51.5	14	M16
RC	107	AD3	72.88-251.15	350	145	28	60	50	5	31	8	M10
		AD4	29.49-65.60		208	38	80	70	5	41	10	M12
		AD5	15.65-30.77		218	42	110	70	10	45	12	M16
		AD6	4.92-13.66		321	48	110	80	10	51.5	14	M20
RC	137	AD4	59.17-222.60	400	201	38	80	70	5	41	10	M12
		AD5	27.83-50.86		274	42	110	70	10	45	12	M16
		AD6	24.12-29.57		314	48	110	80	10	51.5	14	M16
		AD7	5.15-22.00		308	55	110	90	10	59	16	M20
	147	AD4	83.47-163.31	450	193	38	80	70	5	41	10	M12
		AD5	46.65-72.09		266	42	110	70	10	45	12	M16
		AD6	40.29		306	48	110	80	10	51.5	14	M16
RC	167	AD7	24.19-35.64	550	300	55	110	90	10	59	16	M20
		AD8	5.00-20.44		383	70	140	110	15	74.5	20	M20
		AD5	73.70-229.71, 46.00		258	42	110	70	10	45	12	M16
		AD6	51.76-67.40, 30.71-37.74		298	48	110	80	10	51.5	14	M16
AD7	34.41-44.87	292	55	110	90	10	59	16	M20			
AD8	10.24-24.57, 23.71-27.96	374	70	140	110	15	74.5	20	M20			

I Размерный ряд входного фланца



Тип редуктора	Тип фланца	G2	K2	d1	d2	d3	d4	f	r	t	L	M
RC27/37	IEC63B5	120	63	11	95	115	140	5	4	12.8	23	10
	IEC71B5		63	14	110	130	160	5	5	16.3	30	10
	IEC80B5		85	19	130	165	200	5	6	21.8	40	12
	IEC90B5		85	24	130	165	200	5	8	27.3	50	12
RC47/57/67	IEC63B5	160	61	11	95	115	140	5	4	12.8	23	10
	IEC71B5		61	14	110	130	160	5	5	16.3	30	10
	IEC80B5		90	19	130	165	200	5	6	21.8	40	12
	IEC90B5		90	24	130	165	200	5	8	27.3	50	12
	IEC100/112B5		88	28	180	215	250	5	8	31.3	60	15
RC77	IEC63B5	200	62	11	95	115	140	5	4	12.8	23	10
	IEC71B5		62	14	110	130	160	5	5	16.3	30	10
	IEC80B5		80	19	130	165	200	5	6	21.8	40	12
	IEC90B5		80	24	130	165	200	5	8	27.3	50	12
	IEC100/112B5		86	28	180	215	250	5	8	31.3	60	15
RC87	IEC132B5	250	108	38	230	265	300	5	10	41.3	80	15
	IEC80B5		85	19	130	165	200	5	6	21.8	40	12
	IEC90B5		85	24	130	165	200	5	8	27.3	50	12
	IEC100/112B5		92	28	180	215	250	5	8	31.3	60	15
	IEC132B5		128	38	230	265	300	5	10	41.3	80	15
RC97	IEC160B5	300	150	42	250	300	350	7	12	45.3	110	19
	IEC180B5		150	48	250	300	350	7	14	51.8	110	19
	IEC200B5		150	55	300	350	400	8	16	59.3	110	19
	IEC225B5		180	60	350	400	450	8	18	64.4	140	19
	IEC100/112B5		100	28	180	215	250	5	8	31.3	60	15
RC107	IEC132B5	350	120	38	230	265	300	5	10	41.3	80	15
	IEC160B5		150	42	250	300	350	7	12	45.3	110	19
	IEC180B5		150	48	250	300	350	7	14	51.8	110	19
	IEC200B5		170	55	300	350	400	8	16	59.3	110	19
	IEC225B5		200	60	350	400	450	8	18	64.4	140	19
	IEC132B5		119	38	230	265	300	5	10	41.3	80	15
RC137	IEC160B5	400	150	42	250	300	350	7	12	45.3	110	19
	IEC180B5		162	48	250	300	350	7	14	51.8	110	19
	IEC200B5		170	55	300	350	400	8	16	59.3	110	19
	IEC225B5		197	60	350	400	450	8	18	64.4	140	19
	IEC132B5		123	38	230	265	300	5	10	41.3	80	15
RC147	IEC160B5	450	206	42	250	300	350	7	12	45.3	110	19
	IEC180B5		206	48	250	300	350	7	14	51.8	110	19
	IEC200B5		206	55	300	350	400	8	16	59.3	110	19
	IEC225B5		197	60	350	400	450	8	18	64.4	140	19
	IEC250B5		220	65	450	500	550	10	18	69.4	140	19
	IEC280B5		220	75	450	500	550	10	20	79.9	140	19
	IEC160B5		190	42	250	300	350	7	12	45.3	110	19
RC167	IEC180B5	550	190	48	250	300	350	7	14	51.8	110	19
	IEC200B5		190	55	300	350	400	8	16	59.3	110	19
	IEC225B5		220	60	350	400	450	8	18	64.4	140	19
	IEC250B5		220	65	450	500	550	10	18	69.4	140	19
	IEC280B5		220	75	450	500	550	10	20	79.9	140	19